

Komponenten und Aggregate – Systemlösungen für die Schüttguttechnik
Components and Aggregates – Solutions for Bulk Handling**Schwingauslauf SA, rund****22****Beschreibung:**

Der **SCHÄFFER Schwingauslauf rund** dient zum Auflockern und betriebsicheren Austragen mäßig bis schlecht fließender Schüttgüter aus Silos und Behältern mit Auslaufkonus 60°.

Die Schüttgutkörnung kann je nach Gerätegröße bis zu 40mm betragen (in Ausnahmefällen 50mm).

Durch eine spezielle Konstruktion wird der innen liegende Brechkegel in eine horizontale Vibrationsbewegung gebracht, die das Produkt auflockert, sodass es seitlich entlang des Auslaufkonus zum Auslauf fließen kann.

Die besondere Geometrie der Paddel am Brechkegel erzeugt eine Drallströmung des Produktes, das somit spiralförmig zum Auslauf geführt wird.

Ausführung:

In der Grundausführung sind die Geräte als stabile Schweißkonstruktion aus Baustahl S235JRG2 gefertigt. Lackiert in RAL 7032 kieselgrau. Bestehend aus einem Außenkonus, Brechkegel, Schwingpaddel und Vibrationsantrieb.

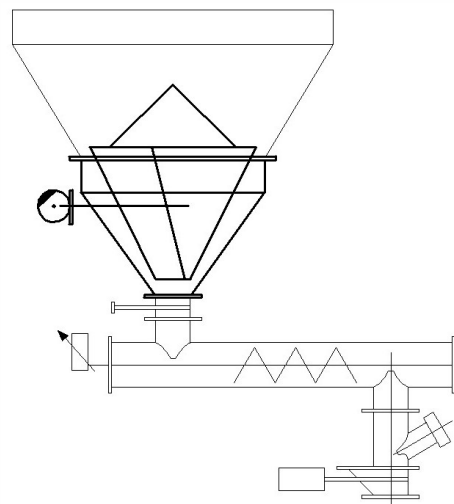
Vorteile:

- problemloser Anbau an runde Silos und Behälter
- keine Außenvibration
- keine Manschetten
- keine Luftauflockerung
- geringer Energieverbrauch
- keine Vertikalschwingungen
- Auflockerung von innen nach außen

Optionen / Sonderausführung:

- EX-geschützt, druckstoßfest
- Werkstoff: Edelstahl
- Hochtemperaturlösung bis 200 °C
- Sonderlackierung
- Behälter Anschweißflansch
- Verschraubung, Dichtung

Referenzen: Gips, Asche etc.

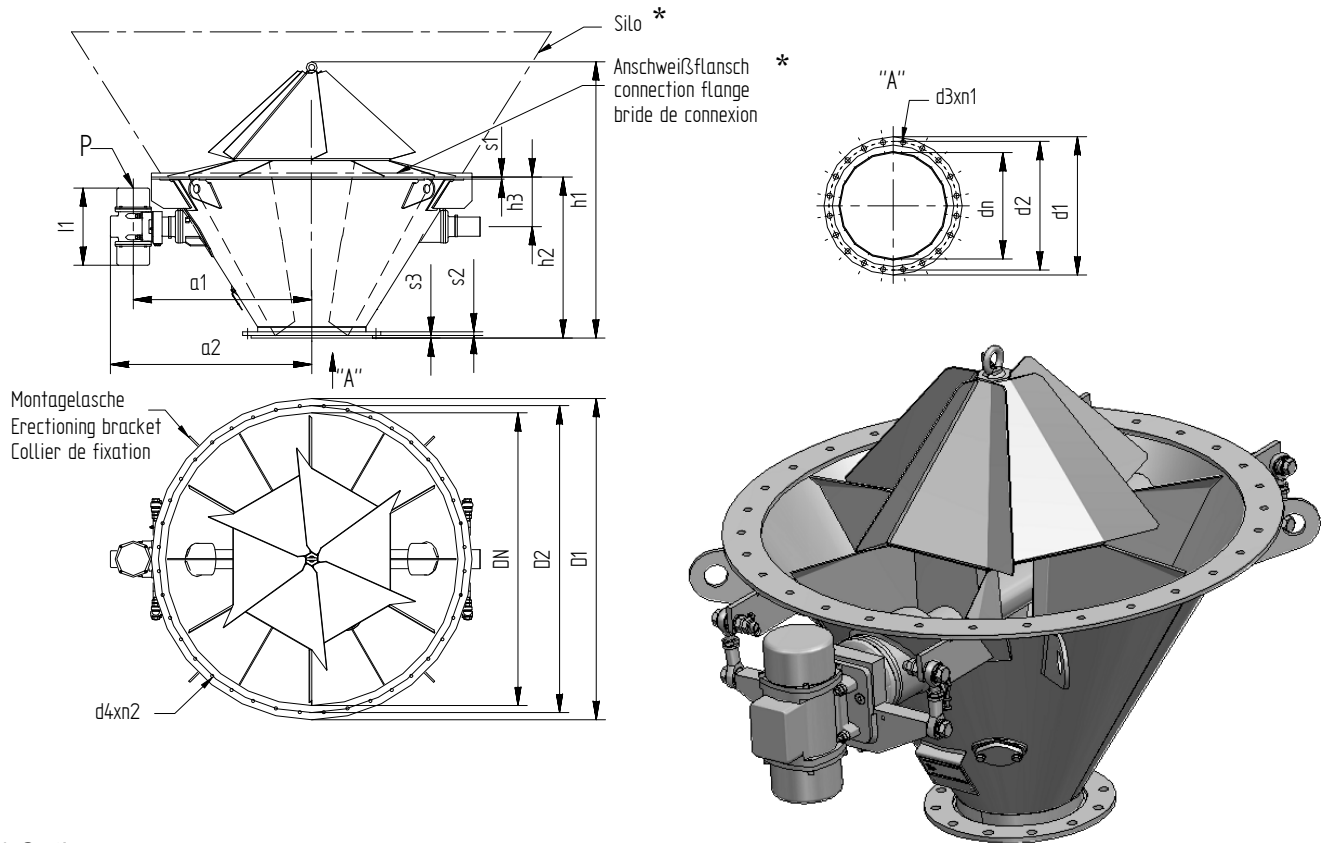
**Schwingauslauf SA, rund****Schema: Beispiel einer Installation**

Schwingauslauf SA DN800 – DN1650

Vibrating Siloblaster

Sortie vibrante

22.02/2



* Option

DN	Type	ø D1	ø D2	a1	a2	ø dn	ø d1	ø d2	ø d3xn1	ø d4xn2	h1	h2	h3	l1	s1	s2	s3	P [kW]	kg
800	220751	920	860	623	733	150	285	240	23x8	18x20	930	590	220	344	10	12	8	0,3	205
	220752					200	340	295			885	545							205
	220753					250	395	350	840		500	205							
	220754					300	445	400	795		455	200							
	220755					350	505	460	750		410	200							
	220756					400	565	515	705		365	195							
1000	220761	1160	1080	713	823	150	285	240	23x8	18x30	1125	735	250	344	10	12	8	0,3	255
	220762					200	340	295			1080	690							255
	220763					250	395	350	1035		645	255							
	220764					300	445	400	1000		610	255							
	220765					350	505	460	955		565	255							
	220766					400	565	515	920		530	250							
1300	220771	1460	1380	880	1010	150	285	240	23x8	18x36	1490	1010	280	386	10	12	8	0,3	360
	220772					200	340	295			1445	965							360
	220773					250	395	350	1400		920	360							
	220774					300	445	400	1355		875	360							
	220775					350	505	460	1325		845	360							
	220776					400	565	515	1285		805	350							
	220777					500	670	620	1205		725	340							
	220778					600	780	725	650			330							
1650	220781	1810	1730	1000	1128	150	285	240	23x8	18x40	1910	1265	280	435	10	12	8	0,55	600
	220782					200	340	295			1865	1220							600
	220783					250	395	350	1820		1175	600							
	220784					300	445	400	1775		1130	600							
	220785					350	505	460	1745		1100	600							
	220786					400	565	515	1705		1060	590							
	220787					500	670	620	1620		975	550							
	220788					600	780	725	1550		905	530							

Andere Ausführungen auf Anfrage

Other designs on request

Autres versions sur demande

Änderungen vorbehalten – Details are not binding – Sous réserve de modifications

